

Sachmerkmal-Leisten

für Flansche

DIN
4000
Teil 8

Tabular layouts of article characteristics for flanges

Grille de description pour caractéristiques des objets des brides de tuyauterie

Ersatz für Ausgabe 06.77 und
DIN 4000 T 8 Bbl 1/06.77

1 Anwendungsbereich

Diese Norm ist in Verbindung mit DIN 4000 Teil 1 für genormte und nichtgenormte Flansche anzuwenden. Berücksichtigt werden nur Flansche für Rohrleitungen und Kanäle.

2 Sachmerkmal-Leisten-Nummer und Zuordnung

Sachmerkmal-Leiste Nr 1: Flansche ohne Bund oder Ansatz (Abschnitt 3.1)

Sachmerkmal-Leiste Nr 2: Flansche mit Bund oder Ansatz (Abschnitt 3.2)

Sachmerkmal-Leiste Nr 3: Sonstige Flansche (Abschnitt 3.3)

Sachmerkmal-Leiste Nr 4: Bunde für Flansche (Abschnitt 3.4)

3 Sachmerkmal-Leisten

3.1 Sachmerkmal-Leiste Nr 1

für Flansche ohne Bund oder Ansatz

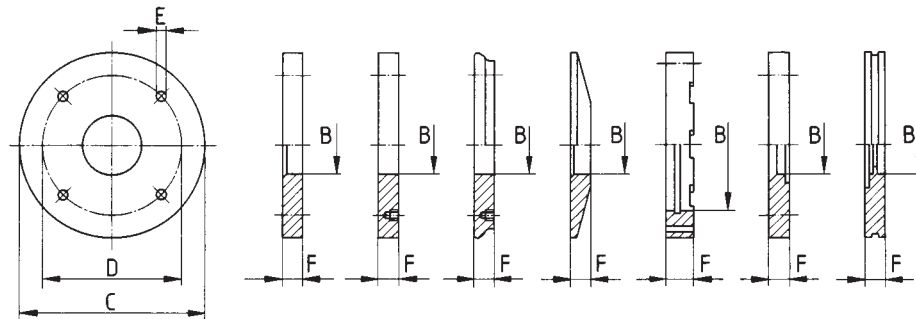


Bild 1. Bild 2. Bild 3. Bild 4. Bild 5. Bild 6. Bild 7.

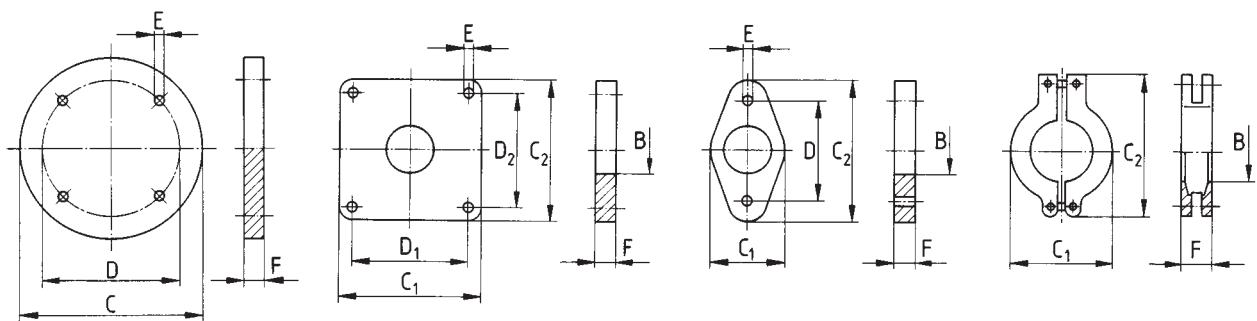


Bild 8.

Bild 9.

Bild 10.

Bild 11.

Fortsetzung Seite 2 bis 6

Normenausschuß Sachmerkmale (NSM) im DIN Deutsches Institut für Normung e.V.
Normenausschuß Rohre, Rohrverbindungen und Rohrleitungen (FR) im DIN

Jede Art der Vervielfältigung, auch auszugsweise, nur mit Genehmigung des DIN Deutsches Institut für Normung e.V., Berlin, gestattet.

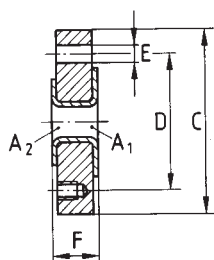


Bild 12.

| Sachmerkmal-Leiste DIN 4000-8-1 | | | | | | | | | |
|---------------------------------|--|---|--|---|---|-------|-----------|-----------|-------------------------------|
| Kennbuchstabe | A | B | C | D | E | F | G | H | J |
| Sachmerkmal-Benennung | Nennweite und Form der Dichtfläche A ₁ ; A ₂ | Außen- oder Innendurchmesser oder Gewinde | Außendurchmesser oder Außenmaß C ₁ , C ₂ | Lochkreis- oder Lochabstand D ₁ , D ₂ | Lochdurchmesser oder Gewinde und Anzahl | Dicke | Nenndruck | Werkstoff | Oberfläche und/oder Schutzart |
| Referenzhinweis | | | | | | | | | |
| Einheit | — | mm; — | mm | mm | mm; — | mm | — | — | — |

3.2 Sachmerkmal-Leiste Nr 2

für Flansche mit Bund oder Ansatz

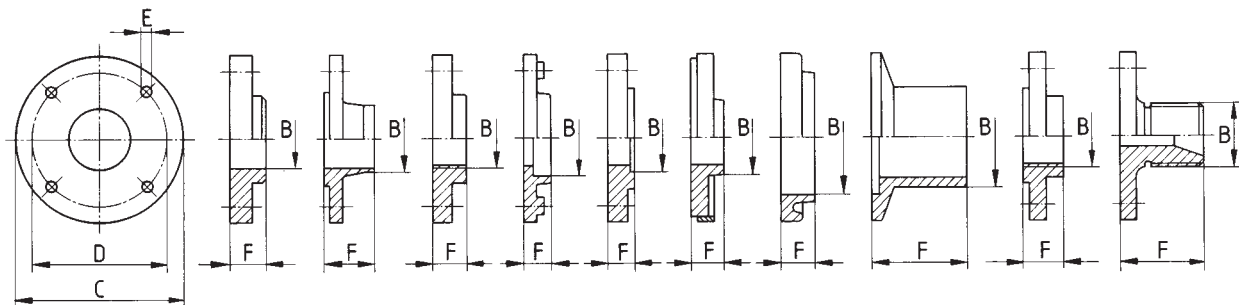


Bild 1. Bild 2. Bild 3. Bild 4. Bild 5. Bild 6. Bild 7. Bild 8. Bild 9. Bild 10.

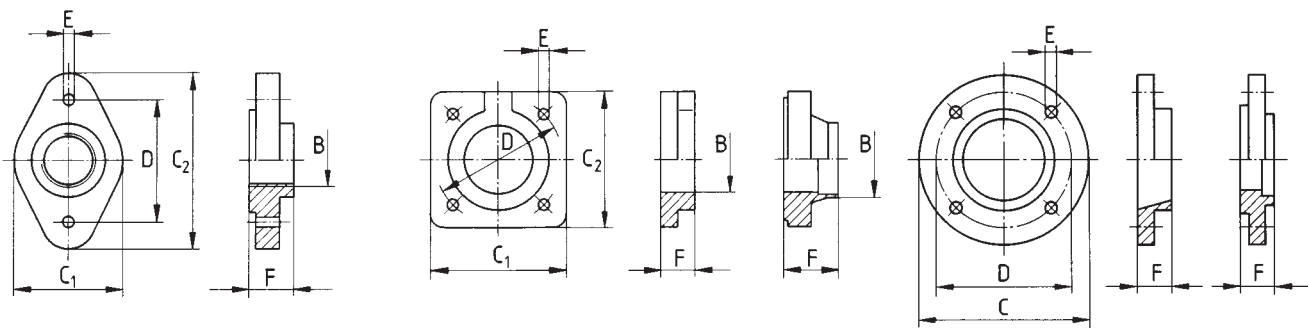


Bild 11. Bild 12. Bild 13. Bild 14. Bild 15.

| Sachmerkmal-Leiste DIN 4000-8-2 | | | | | | | | | |
|---------------------------------|------------------------------------|---|--|-----------------------------|---|-------|---|-----------|-------------------------------|
| Kennbuchstabe | A | B | C | D | E | F | G | H | J |
| Sachmerkmal-Benennung | Nennweite und Form der Dichtfläche | Außen- oder Innendurchmesser oder Gewinde | Außendurchmesser oder Außenmaß C ₁ , C ₂ | Lochkreis- oder Lochabstand | Lochdurchmesser oder Gewinde und Anzahl | Dicke | | Werkstoff | Oberfläche und/oder Schutzart |
| Referenzhinweis | | | | | | | — | — | — |
| Einheit | — | mm | mm | mm | mm | mm | — | — | — |